

INSTRUCCIONES DE INSTALACIÓN

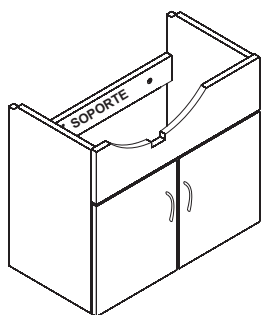
LAVATORIO CON MUEBLE SUSPENDIDO

Servicio al cliente
TREBOL-CELIMA
 Telf. : (511) 614-0303
 Fax : (511) 614-1530
 aciente@celima.com.pe
 www.celima-trebol.com

HERRAMIENTAS Y MATERIALES RECOMENDADOS

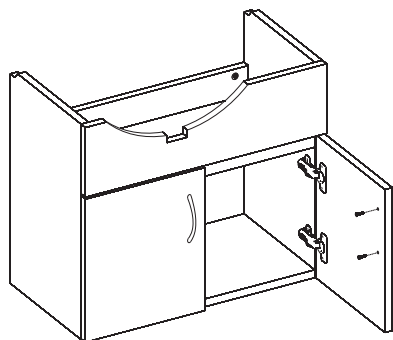
Wincha – Taladro - Destornillador estrella - Martillo de goma - Broca de muro 3/8"

ELEMENTOS DE INSTALACIÓN

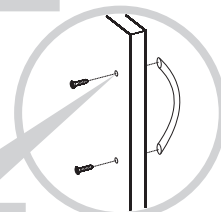


INSTRUCCIONES DE INSTALACIÓN

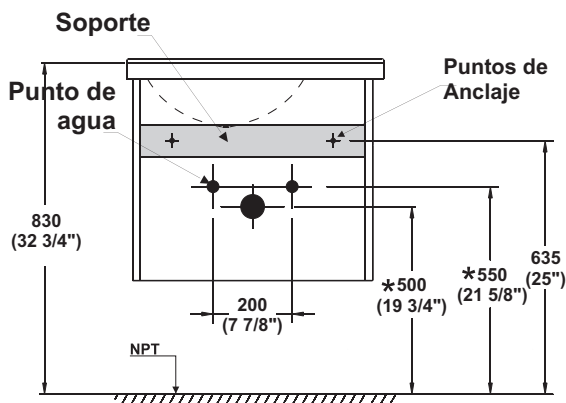
1 Instale las manijas en ambas puertas.



Agujeros insinuados.

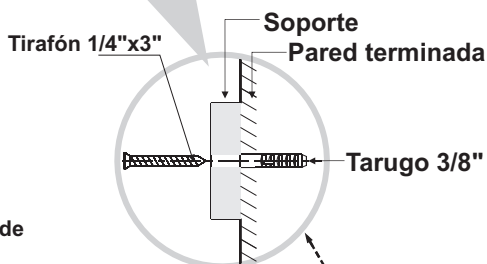


2 Verifique las alturas de los puntos de agua y desagüe como se indica en el gráfico.
 Trace una línea horizontal en la pared a una altura de 635mm sobre el nivel de piso terminado (NPT).
 Marque en la pared los puntos para el anclaje del mueble.

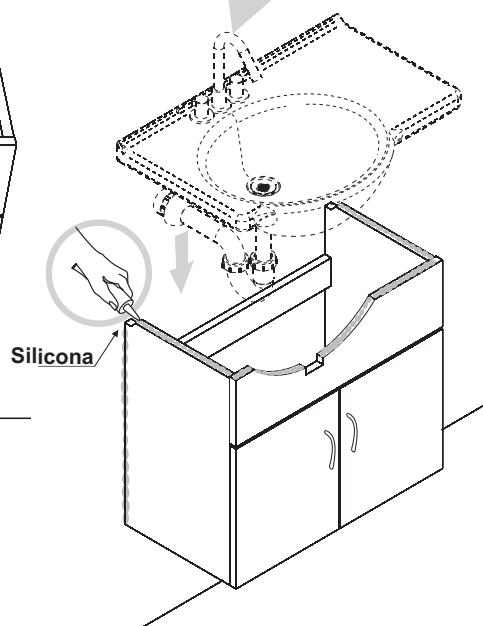


* Las dimensiones mostradas para la localización del punto de agua y desagüe son recomendadas.

3 Ancle el mueble a la pared, con sus respectivos tarugos y tirafones.



4 Instale la grifería y desagüe del lavatorio, luego coloque el lavatorio sobre el mueble, previamente aplique silicona sobre el borde superior y laterales del mueble, frágüe el lavatorio contra la pared y finalmente aplique silicona en todo el contorno de la base.



PRECAUCIÓN



- No exponer el mueble al fuego.
- Evitar el exceso de humedad.
- Limpiar el mueble con un trapo seco.
- No utilizar ácidos ni elementos corrosivos que puedan dañar al mueble.