



### Descripción

Lavatorio de sobreponer, de forma circular, de diseño innovador con curvas y líneas simples, especial para un cuarto de baño que busca innovación y funcionalidad.

Cumple con las normas mas exigentes del mercado:  
ASME A112.19.2/CSA B45.1 (USA/Canadá), NTP 239.200 (Norma Técnica Peruana)

No utiliza rebosadero para desalojo de agua

Su diseño permite mayor facilidad en la limpieza de sus paredes.

Se puede instalar, en tablero de 50cm  
Lorem ipsum

Permite utilizar griferías exterior monocomando, de cuerpo alto, al mueble ó a la pared.

Cerámica vitrificada en acabado mate por proceso de horno de alta temperatura.

Esmalte de alta resistencia y larga vida

### Medidas Nominales

Ancho: Ø370mm (14 5/8")

Fondo: Ø350mm (13 3/4")

Altura: 880mm (34 5/8")

### Características de Poza

Ancho: Ø350mm

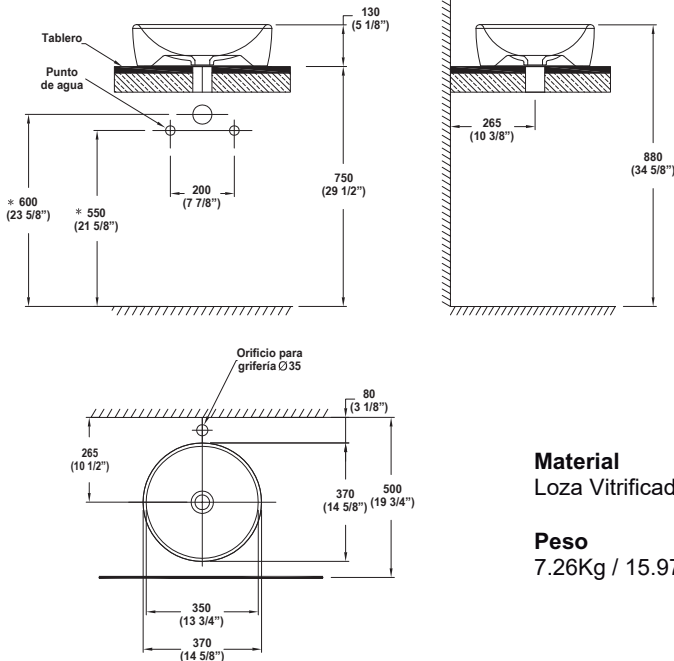
Capacidad: 4.77 Litros

Fondo: Ø350mm

Profundidad: 90mm

### Griferías recomendadas

Línea LIVENZA:	610000220
Línea TEMPRA:	610002707 - 610002708
Línea CAMBRIA	610002688
Línea BRENTA	610000251 - 610000243
Línea ARGO	610002709
Línea PIAVE	610000308
Línea MEMPHIS	610002269 - 610002273
Línea TOSCANA	610000310
Línea NEOPLUS	610000245



**Material**  
Loza Vitrificada

**Peso**  
7.26Kg / 15.97lb

(\*) Las dimensiones mostradas para la localización del punto de agua y desagüe son recomendadas.

(\*\*) En el caso, que la instalación se efectúe sobre tablero de mármol, granito y/o cuarzo y lleva zócalo, el tamaño del tablero se incrementará según el espesor y diseño del zócalo.