



Descripción

Lavatorio de sobreponer, de formas rectas y cúbicas. diseño contemporáneo, que hará de tu cuarto de baño un espacio el mejor estilo.

Cumple con las normas mas exigentes del mercado:
ASME A112.19.2/CSA B45.1 (USA/Canadá), NTP 239.200 (Norma Técnica Peruana)

No utiliza rebosadero para desalojo de agua

Su diseño permite mayor facilidad en la limpieza de sus paredes.

Se puede instalar en tablero de 50cm

Permite utilizar griferías exterior monocomando, de cuerpo alto, al mueble ó a la pared.

Cerámica vitrificada en acabado mate por proceso de horno de alta temperatura.

Esmalte de alta resistencia y larga vida

Mayor espesor de cerámica (alta resistencia mecánica)

Medidas Nominales

Ancho: 455mm (18")

Fondo: 355mm (14")

Altura: 880mm (34 5/8")

Características de Poza

Ancho: 435mm

Capacidad: 10.22 Litros

Fondo: 355mm

Profundidad: 90mm

Griferías recomendadas

Línea LIVENZA: 610000219 - 610000220

Línea TEMPRA: 610002707 - 610002708

Línea CAMBRIA 610002688

Línea BRENTA 610000251 - 610000243

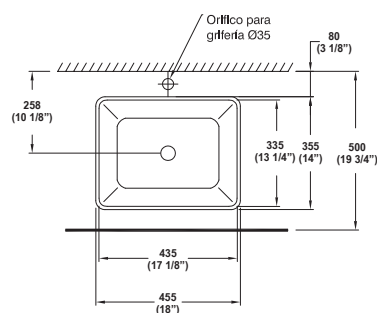
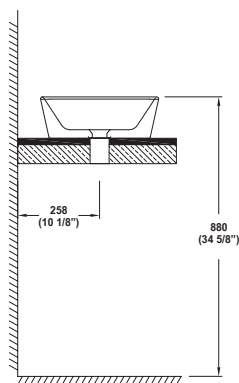
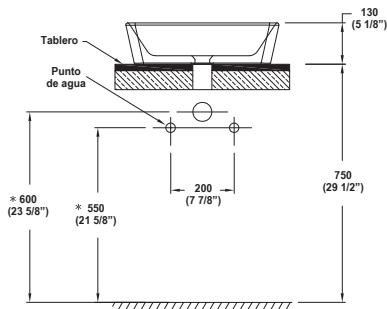
Línea ARGO 610002709

Línea PIAVE 610000308

Línea MEMPHIS 610002690 - 610002273

Línea TOSCANA 610000310

Línea NEOPLUS 610000245



Material
Loza Vitrificada

Peso
11.27Kg / 24.80lb

(*) Las dimensiones mostradas para la localización del punto de agua y desagüe son recomendadas.

(**) En el caso, que la instalación se efectúe sobre tablero de mármol, granito y/o cuarzo y lleva zócalo, el tamaño del tablero se incrementará según el espesor y diseño del zócalo.