



Descripción

Sanitario de una sola pieza de aro redondo con paredes laterales, que ocultan el sifón y facilitan la limpieza.

Modernidad accesible de diseño estilizado con líneas definidas.

Válvulas de suministro de agua antisifon hidrostática con certificación internacional UPC (USA) y CSA (Canadá).

Sanitario de alta eficiencia (SAE) con sistema de accionamiento con botón dual push ergonómico.

Consumo de agua:
Consumo Promedio: 3.7 Lpf (Litros por funcionamiento).
Líquidos 3.0 Lpf / 0.8Gpf - Sólidos 4.8Lpf / 1.28Gpf
(Litros por funcionamiento / Galones por funcionamiento)

Con sifón 100% esmaltado que otorga mayor potencia en la descarga asegurando un óptimo barrido, evitando molestos atoros.

Capacidad de evacuación de sólidos: 350 gramos

Con asiento ergonómico TREBOL PP (43cm) con bisagras de cierre lento.

Cumple con las normas más exigentes del mercado: EDGE, ASME A112.19.2 / CSA B45.1 (USA/Canadá), NTP 239.200 (Norma Técnica Peruana) y SEDAPAL (Perú)

Cerámica vitrificada por proceso de alta temperatura.

Esmalte de alta resistencia y larga vida

Mayor espesor de cerámica (alta resistencia mecánica)

Especificaciones Hidráulicas

Espejo de agua: 225 x 160 mm

Sello hidráulico: 63mm

Se incluye de fábrica

Válvulas de suministro de agua antisifon hidrostática con sistema de accionamiento con botón dual push ergonómico.

Tubo de abasto TREBOL, de hilo trenzado en acero inoxidable de 1/2"x7/8"x35cm.

Kit pernos de anclaje para sifón oculto.

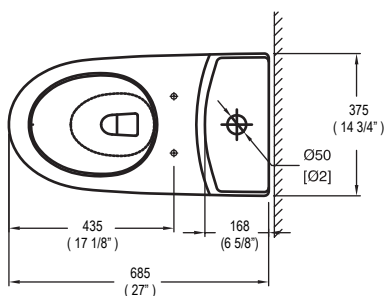
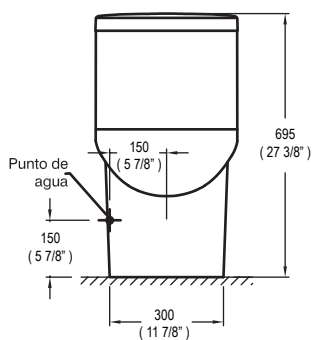
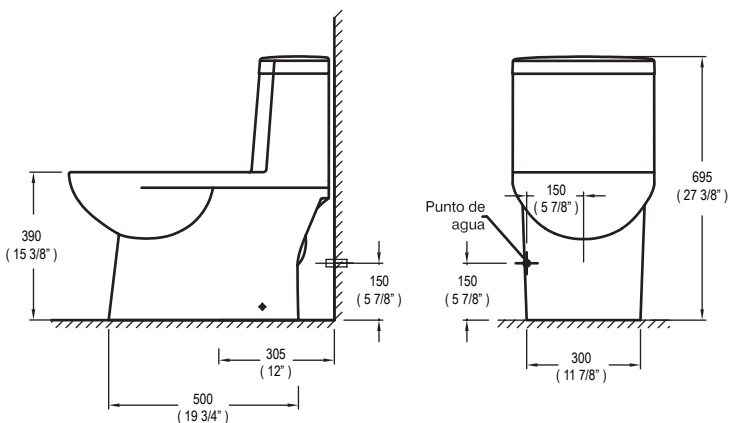
Anillo de cera.

Asiento ergonómico TREBOL PP (43cm) con bisagras de cierre lento.

Requerimientos de instalación

Punto de desagüe Ø4", distancia a la pared 12" (305mm)

Punto de agua Ø1/2".



Medidas nominales

Dimensiones:
Fondo: 685 (27")
Ancho: 375 (14 3/4")
Alto: 695 (27 3/8")

Material
Losa vitrificada

Peso:
52.00Kg / 114.64lb

