

ONE PIECE

VERDI

DOBLE PULSADOR

CODIGO DE VENTA : 000000865 / CODIGO INTERNO : 610005835

TREBOL



PLATINUM

Descripción

Sanitario ecológico de una sola pieza de aro elongado con paredes laterales, que ocultan el sifón permitiendo una mejor limpieza.

Con sistema Power Flush que consiste en otorgar mayor potencia en la descarga para asegurar un óptimo barrido, evitando molestos atoros.

Sanitario de Ultra Alta Eficiencia (SUAE), con sistema de accionamiento de doble pulsador:
Consumo de agua: Consumo promedio 3.7Lpf
Líquidos: 3.0Lpf/0.8Gpf - Sólidos: 4.80Lpf/1.28Gpf
(Litros por funcionamiento / Galones por funcionamiento)

Válvulas de suministro de agua antisifon hidrostática con certificación internacional UPC (USA) y CSA (Canadá).

Sifón 100% esmaltado, que otorga mayor potencia en la descarga para asegurar un óptimo barrido, evitando molestos atoros.

Capacidad de evacuación de sólidos: 400 gramos

Con asiento elongado ergonómico TREBOL, de 46.5cm, con bisagras de cierre lento, material polipropileno.

Cumple con las normas más exigentes del mercado: EDGE, ASME A112.19.2 / CSA B45.1 (USACanadá), NTP 239.200 (Norma Técnica Peruana) y SEDAPAL (Perú)

Cerámica vitrificada por proceso de alta temperatura.

Esmalte de alta resistencia y larga vida

Mayor espesor de cerámica (alta resistencia mecánica)

Especificaciones Hidráulicas

Espejo de agua: 208 x 139 mm

Sello hidráulico: 55mm

Se incluye de fábrica

Válvulas de suministro de agua antisifon hidrostática con sistema de accionamiento con botón dual push ergonómico.

Tubo de abasto TREBOL, de hilo trenzado en acero inoxidable de 1/2"x7/8"x35cm.

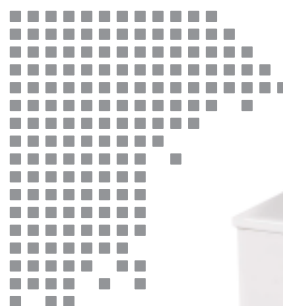
Kit pernos de anclaje para sifón oculto y anillo de cera.

Asiento ergonómico TREBOL de 46.5cm de longitud, con bisagras de cierre lento.

Requerimientos de instalación

Punto de desagüe Ø4", distancia a la pared 12" (305mm)

Punto de agua Ø1/2".



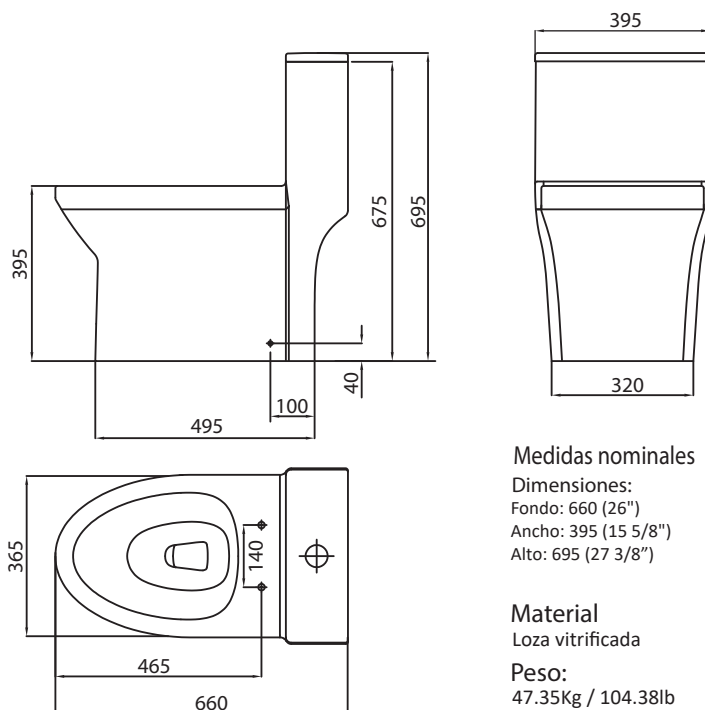
Certificación de The International Association of Plumbing and Mechanical Officials.



**SANITARIO
ULTRA ALTA
EFICIENCIA**

3.7
LITROS

EN PROMEDIO



INNOVACIÓN,
TECNOLOGÍA
Y CALIDAD

TREBOL



PLATINUM