

ONE PIECE

# EVOLUTION NEW DOBLE PULSADOR

CODIGO DE VENTA : 110017563

# TREBOL



PLATINUM

## Descripción

Sanitario de una sola pieza de aro elongado con paredes laterales, que ocultan el sifón permitiendo una mejor limpieza.

Nuevo Sistema Innovador Vortex que optimiza el flujo de agua, creando un efecto de remolino, evitando la acumulación de suciedad y bacterias, garantizando una mejor limpieza en el interior de la taza.

Sanitario de Ultra Alta Eficiencia (SUAE) con sistema de accionamiento con botón dual push ergonómico.

Consumo promedio de agua: 3.7Lpf

Líquidos: 3.0Lpf/0.8Gpf - Sólidos: 4.80Lpf/1.28Gpf

(Litros por funcionamiento / Galones por funcionamiento)

Válvulas de suministro de agua antisifon hidrostática con certificación internacional UPC (USA) y CSA (Canadá).

Sifón 100% esmaltado, que otorga mayor potencia en la descarga para asegurar un óptimo barrido, evitando molestos atoros.

Capacidad de evacuación de sólidos: 700 gramos

Con asiento elongado ergonómico TREBOL, de 47cm, con bisagras de cierre lento, material polipropileno.

Cumple con las normas más exigentes del mercado: EDGE, ASME A112.19.2 / CSA B45.1 (USA/Canadá), NTP 239.200 (Norma Técnica Peruana) y SEDAPAL (Perú)

Cerámica vitrificada por proceso de alta temperatura.

Esmalte de alta resistencia y larga vida

Mayor espesor de cerámica (alta resistencia mecánica)

## Especificaciones Hidráulicas

Espejo de agua: 225 x 160 mm

Sello hidráulico: 63mm

## Se incluye de fábrica

Válvulas de suministro de agua antisifon hidrostática con sistema de accionamiento con botón dual push ergonómico.

Tubo de abasto TREBOL, de hilo trenzado en acero inoxidable de 1/2"x7/8"x35cm.

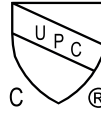
Kit pernos de anclaje para sifón oculto y anillo de cera.

Asiento ergonómico TREBOL de 47cm de longitud, con bisagras de cierre lento.

## Requerimientos de instalación

Punto de desagüe Ø4", distancia a la pared 12" (305mm)

Punto de agua Ø1/2".



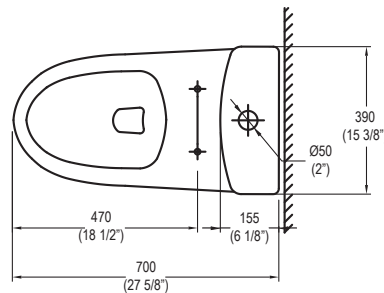
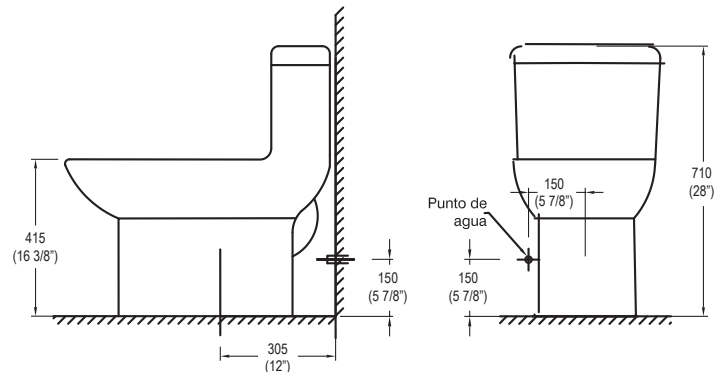
Certificación de The International Association of Plumbing and Mechanical Officials.



**SANITARIO  
ULTRA ALTA  
EFICIENCIA**

**3.7**  
LITROS

EN PROMEDIO



Medidas nominales

Dimensiones:  
Fondo: 700 (27 5/8")  
Ancho: 390 (15 3/8")  
Alto: 710 (28")

Material  
Loza vitrificada

Peso:  
47.90Kg / 105.60lb

INNOVACIÓN,  
TECNOLOGÍA  
Y CALIDAD

TREBOL PLATINUM