



GRIFERÍA LLAVE 1/2" LAVANDERÍA CONEXIÓN 3/4" CR

Llave simple con cuerpo de bronce estampado diseñada para uso domestico y comercial, con sistema de cierre esférico en acero inoxidable que garantiza un control eficiente y duradero del flujo de agua.

Cuerpo de bronce estampado.

Conexión al punto de agua NPT 1/2.

Conexión a lavandería macho G3/4.

Sistema de cierre esférico en acero inoxidable.

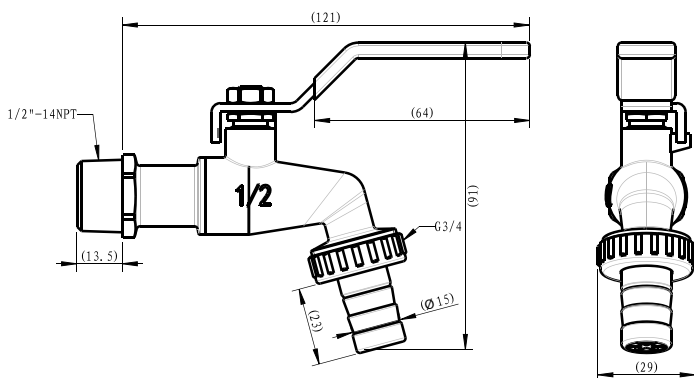
FUNCIONAMIENTO

Temperatura recomendada: 5°C a 65°C.

Presión recomendada: 14.5 a 72.5PSI.

GARANTÍA

Cuerpo de bronce con garantía de por vida.
5 años de garantía en el sistema de cierre.



Medidas nominales de empaque:

Largo: 17.5 cm

Ancho: 15 cm

Alto: 3.8 cm

Material:

Cuerpo de bronce estampado

Peso:

0.19 Kg