



## GRIFERÍA LLAVE 1/2" LAVANDERÍA CONEXIÓN DOBLE 3/4" CR

Llave doble con cuerpo de bronce estampado y doble sistema de cierre esférico en acero inoxidable para un control confiable y duradero del flujo de agua.

Cuerpo de bronce estampado.

Conexión al punto de agua NPT 1/2.

Conexión a lavandería macho G3/4.

Salida secundaria adicional macho G 3/4

Doble sistema de cierre esférico en acero inoxidable.

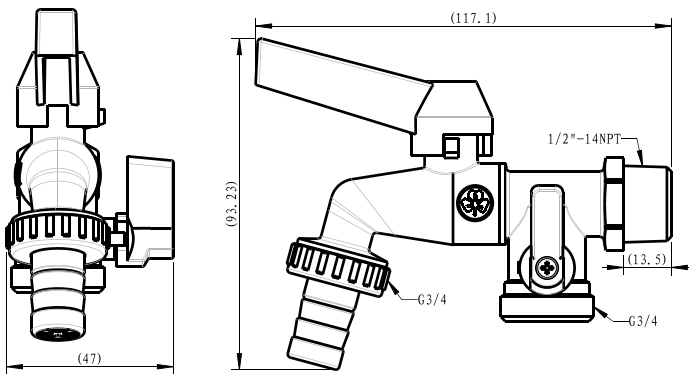
## FUNCIONAMIENTO

Temperatura recomendada: 5°C a 65°C.

Presión recomendada: 14.5 a 72.5PSI.

## GARANTÍA

Cuerpo de bronce con garantía de por vida.  
5 años de garantía en el sistema de cierre.



### Medidas nominales de empaque:

Largo: 17.5 cm

Ancho: 15 cm

Alto: 5.6 cm

### Material:

Cuerpo de bronce estampado

### Peso:

0.26 Kg